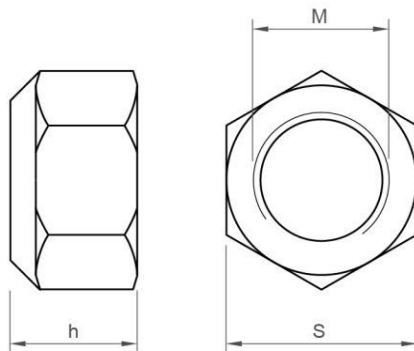
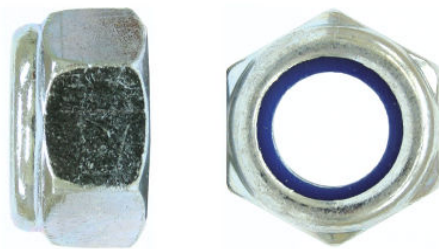


DIN 985 ZN / ISO 10511 (SIMILAR)

TUERCA HEXAGONAL AUTOBLOCANTE ZINCADA



M

3

4

5

6

7

8

10

12

14

16

18

20

22

24

27

30

33

36

39

42

45

48