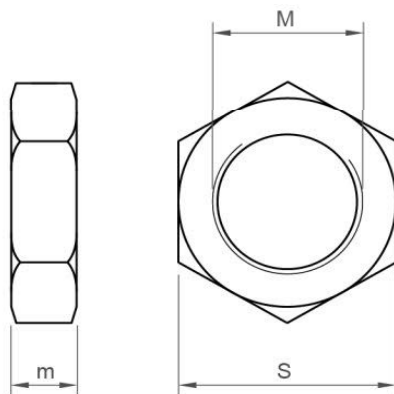
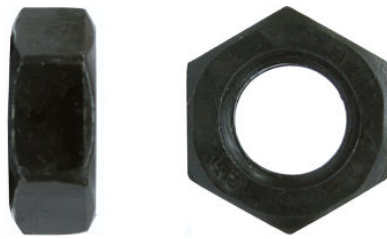


DIN 936 PV / ISO 4035 (SIMILAR)

CONTRATUERCA HEXAGONAL PAVONADA



M

6

8

10

12

14

16

18

20

22

24

27

30

33

36