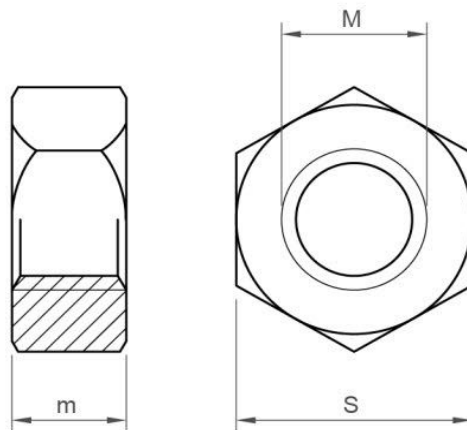


# DIN 934 ZN / ISO 4032 (SIMILAR)

## TUERCA HEXAGONAL ZINCADA



M

2

3

4

5

6

7

8

10

12

14

16

18

20

22

24

27

30

33

36

39

42

45

48

52

56

60

64