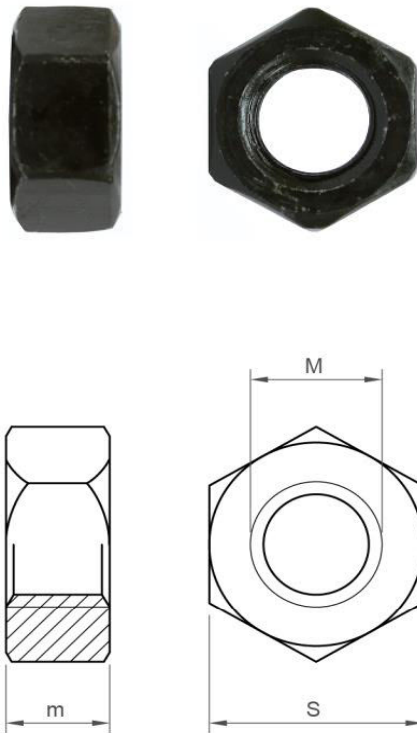


DIN 934 PV / ISO 4032 (SIMILAR)

TUERCA HEXAGONAL PAVONADA



M

3

4

5

6

7

8

10

12

14

16