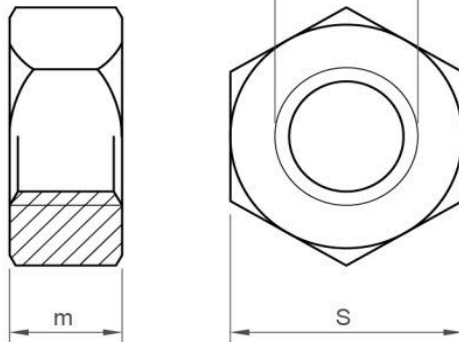


# DIN 934.10 PV / ISO 4032 (SIMILAR)

## TUERCA HEXAGONAL PAVONADA



M

5

6

8

10

12

14

16

18

20

22

24

27

30

33

36

39

42

45

48

52

56

60

64

68

72

80

90

99