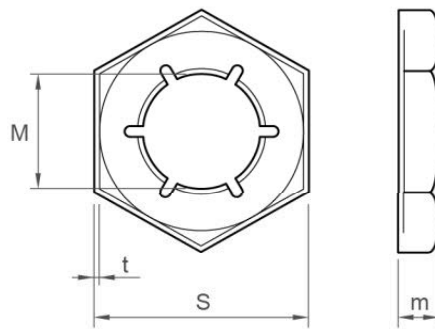


DIN 7967 PV

TUERCA DE SEGURIDAD PAVONADA



| M |
|----|
| 6 |
| 8 |
| 10 |
| 12 |
| 14 |
| 16 |
| 18 |
| 20 |
| 22 |
| 24 |
| 27 |
| 30 |
| 33 |
| 36 |