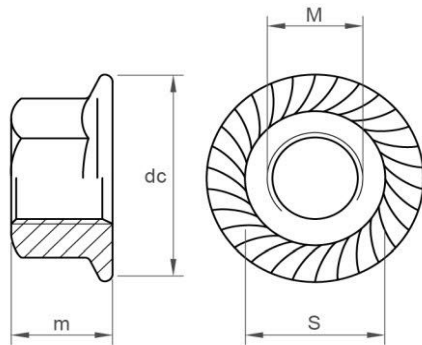


DIN 6923 ZN / EN 1661 (EQUIVALENTE)

TUERCA BRIDA GRAFILADA ZINCADA



M
4
5
6
8
10
12
14
16
20