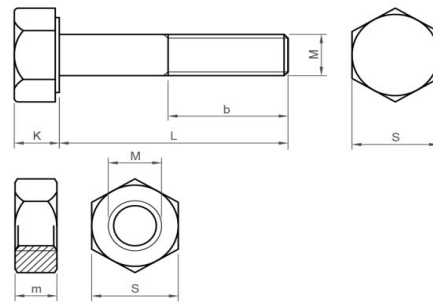


EN 15048 HDG

SET DE TORNILLERIA ESTRUCTURAL PARA UNIONES SIN PRECARGA CON MARCADO CE



L	M10	M12	M16	M20	M24
45		•			
50	•	•			
55			•		
60	•	•	•		
65			•		
70	•	•	•	•	
80	•	•	•	•	•
90	•	•	•	•	•
100	•	•	•	•	•
110		•	•	•	•
120		•	•	•	•
130		•	•	•	
140			•	•	•
150			•	•	
160			•	•	