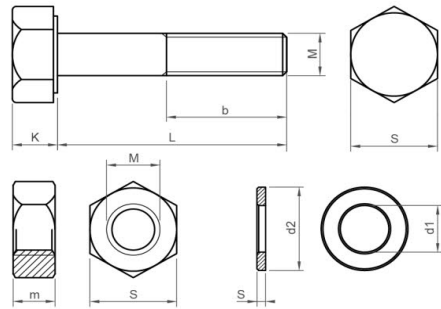
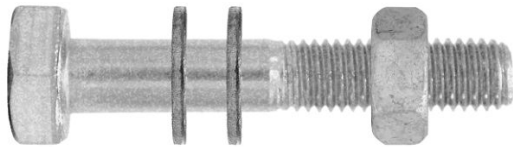


EN 14399-4 SET HDG

SET DE TORNILLERIA ESTRUCTURAL DE ALTA RESISTENCIA PARA PRECARGA, SISTEMA HV
CON MARCADO CE



L	M12	M16	M20	M22	M24	M27	M30
35	•						
40	•	•					
45	•	•					
50	•	•	•				
55		•	•	•			
60	•	•	•	•			
65			•	•	•		
70		•	•	•	•		
75			•	•	•		
80			•	•	•	•	•
85			•	•	•		
90						•	•
95					•		
100			•		•	•	•
110					•	•	•
120					•	•	•
130						•	•
140						•	•