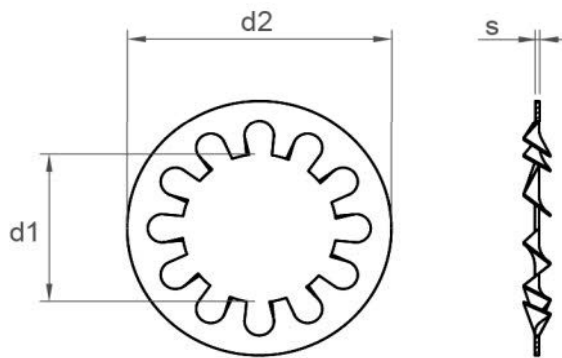


# DIN 6797 J

## ARANDELA DENTADA INTERIOR



M

3

4

5

6

7

8

10

12

13

14

16

18

20

22