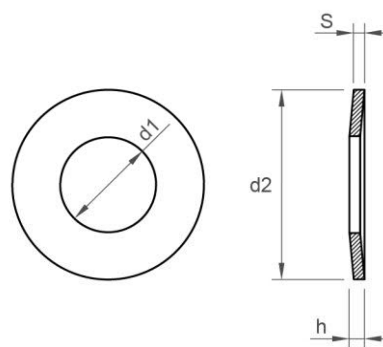


## DIN 6796 (BR)

### ARANDELA CÓNICA BICROMATADA MECÁNICA



M

4

5

6

8

10

12

16