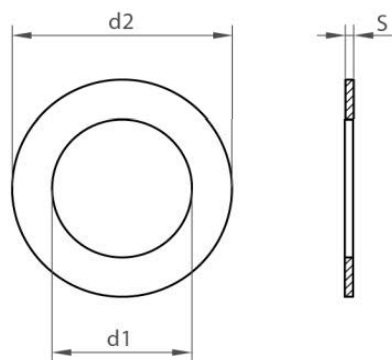


DIN 433 / ISO 7092 (EQUIVALENTE)

ARANDELA PARA TORNILLO CILINDRICO



M
4
5
8
10
12
16
18
20

