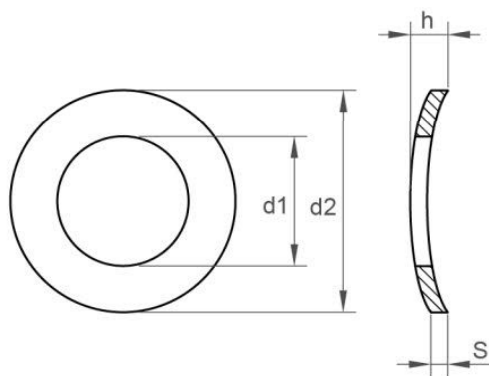


DIN 137 A

ARANDELA ABOMBADA FORMA A



M
2
3
4
5
6
7
8
10
12
16